



## SUSZARKA DO RĄK FALCON

EIC107



EIM107



INSTRUKCJA MONTAŻU I OBSŁUGI

## 1. Dane producenta.

Suszarki do rąk: EIM107, EIC107

Dziękujemy za wybór suszarki do rąk Merida FALCON. W razie pytań dotyczących urządzenia, na które nie znajdziecie Państwo odpowiedzi w poniższej instrukcji montażu, użytkowania i konserwacji, prosimy o kontakt z firmą Merida Sp. z o.o. W tym celu należy podać nr seryjny suszarki oraz informacje dotyczące miejsca i daty jej zakupu.

**Dostawca:**

MERIDA Sp. z o.o.  
Ul. Karkonoska 59  
53-015 Wrocław

Tel. 71 33 97 888  
Mail: sekretariat@merida.com.pl

## 2. Opis urządzenia, informacje ogólne.

### Opis urządzenia:

Suszarki do rąk Merida FALCON (EIM107, EIC107) są urządzeniami bezdotykowymi, które suszą ręce podmuchem ciepłego powietrza. Suszarka emituje dwa jednorodne strumienie powietrza o dużej prędkości, obejmujące szerokość obu dłoni. Niski, regulowany poziom hałasu i ograniczone zużycie energii elektrycznej sprawiają, że są to wydajne i przyjazne dla środowiska suszarki.

### Sposób użytkowania:

Suszarka uruchamia się automatycznie po umieszczeniu dłoni pod dyszą wylotową powietrza w polu działania czujnika zbliżeniowego. Możliwa jest regulacja zasięgu czujnika zbliżeniowego w zakresie 60-150 mm. Aby prawidłowo wysuszyć ręce, zaleca się ich wcześniejsze dokładne optukanie, w celu usunięcia wszelkich pozostałości mydła. Maksymalny czas ciągłej pracy urządzenia wynosi 30 sekund. Po upływie tego czasu ręce należy odsunąć i ponownie zbliżyć, aby rozpocząć nowy cykl suszenia.

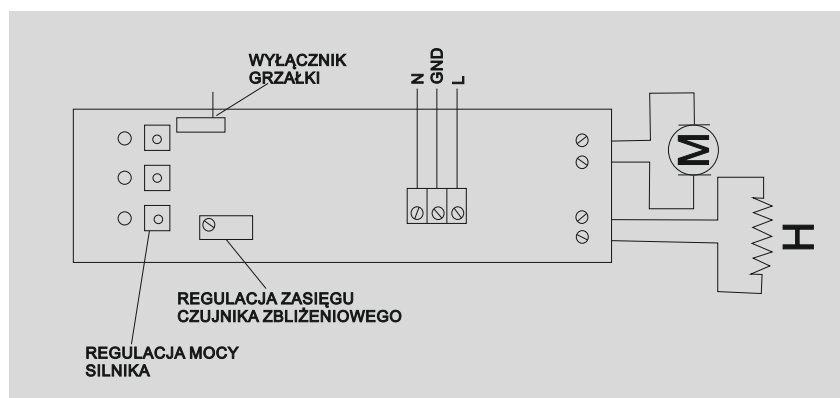
## 3. Schemat elektryczny / podstawowe parametry techniczne.

### Materiały i części:

- Pokrywa i przód wlotu powietrza wykonane ze stali nierdzewnej o grubości 1,5 mm.
- Podstawa konstrukcyjna i dysze wewnętrzne wykonane z ognioodpornego materiału termoplastycznego.

### Schemat elektryczny:

- M – silnik  
 GND – zacisk przewodu uziemienia  
 N – zacisk przewodu neutralnego  
 L – zacisk przewodu fazowego



rys.1

## 4. Główne elementy suszarki.

- Pokrywa i przód wlotu powietrza wykonane ze stali nierdzewnej o grubości 1,5 mm.
- Czujniki zbliżeniowe i dioda LED umieszczone w pobliżu wylotu powietrza.
- Podstawa konstrukcyjna i dysze wewnętrzne wykonane z ognioodpornego materiału termoplastycznego.
- Uniwersalny silnik wysokociśnieniowy z elementem ochronnym.
- Zabezpieczenie termiczne.
- Wkład filtra powietrza HEPA H14.
- Wewnętrzne elementy do sanityzacji wydmuchiwanego powietrza (lampa UVC i generator jonów/ozonu).
- Automatyczne odłączanie lampy UVC po otwarciu obudowy.
- Inteligentny układ elektroniczny. Regulacja zasięgu czujnika zbliżeniowego i mocy silnika. Wyłącznik rezystancyjny ogrzewania i wyłącznik całego urządzenia.
- Podkładka neutralizująca zapachy (opcjonalnie).

## Parametry techniczne:

tabela 1

Symbol / model	EIM107	EIC107
Materiał pokrywy	Stal AISI 304, 15 mm	Stal AISI 304, 15 mm
Wykończenie	Stal	Stal malowana na czarno
Zasilanie	220V-240V/50Hz-60Hz	220V-240V/50Hz-60Hz
Moc nominalna	230 - 900 W	230 - 900W
Moc silnika	230 - 500W	230 - 500W
Moc grzałki	400 W	400 W
Pobór prądu	b. d.	b. d.
Prędkość obrotowa silnika	19000 - 31000 obr/min	19000 - 31000 obr/min
Zużycie energii na jeden cykl pracy	b. d.	b. d.
Temperatura powietrza przy wylocie	45°C	45°C
Izolacja	Klasa I	Klasa I
Czas suszenia	12 -22 s.	12 -22 s.
Poziom hałasu (w odległości 30 cm)	69 - 74 dB	69 - 74 dB
Prędkość powietrza przy wylocie	245 - 400 km/h	245 - 400 km/h
Wydajność	240 m <sup>3</sup> /h	240 m <sup>3</sup> /h
Stopień zabezpieczenia	IP24	IP24
Wymiary	32 x 20,5 x 13,5 cm	32 x 20,5 x 13,5 cm
Waga	4,1 kg	4,1 kg

## 5. Ważne informacje dotyczące bezpieczeństwa.

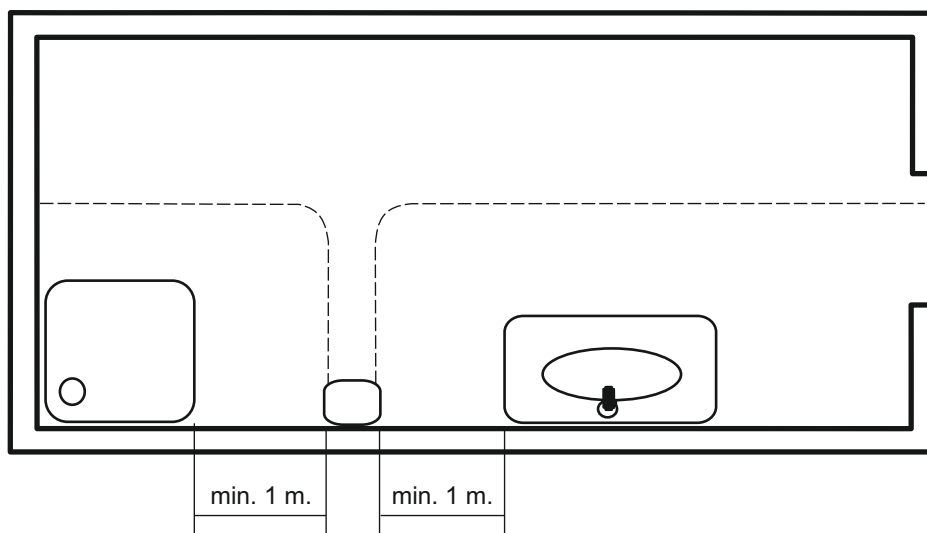


Przed rozpoczęciem montażu i użytkowania urządzenia należy przeczytać treść wszystkich informacji i znaków ostrzegawczych zamieszczonych w niniejszej instrukcji.



Podczas montażu i użytkowania sprzętu elektrycznego należy zawsze przestrzegać podstawowych zasad bezpieczeństwa, włączając poniższe:

- a.) Suszarkę należy użytkować tylko zgodnie z przeznaczeniem. W razie pytań należy się kontaktować z podmiotem odpowiedzialnym;
- b.) Urządzenie może być użytkowane przez osoby (w tym dzieci) o ograniczonych możliwościach fizycznych, sensorycznych lub umysłowych oraz nieposiadające doświadczenia i wiedzy odpowiednich do jego obsługi pod warunkiem, że otrzymały one instrukcje użytkowania lub znajdują się pod opieką osoby odpowiedzialnej za ich bezpieczeństwo;
- c.) Nie należy zezwalać dzieciom na zabawę urządzeniem;
- d.) Nie wolno zasłaniać wlotów i wylotów powietrza;
- e.) W przypadku awarii lub uszkodzenia urządzenia, po wyczerpaniu działań opisanych w dziale „Rozwiązywanie problemów” należy odłączyć suszarkę od zasilania i skontaktować się z autoryzowanym serwisem;
- f.) Przed wykonywaniem jakichkolwiek czynności konserwacyjnych upewnij się, że urządzenie jest odłączone od zasilania elektrycznego;
- g.) Suszarka nie powinna być narażona na działanie czynników atmosferycznych (deszcz, słońce etc.);
- h.) Urządzenie musi być zainstalowane tak, aby wypełniało bezpieczne odległości oznaczone w bieżących standardach IEC, co przykładowo pokazano na rys. 3;



rys. 2

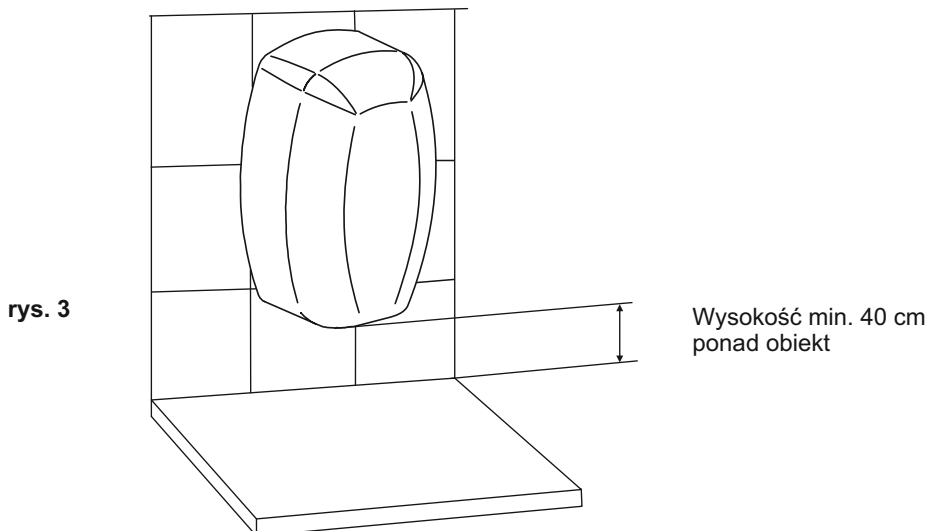
- i.) Suszarki nie można pod żadnym pozorem myć bieżącą wodą, ani rozpylać nad nią żadnych płynów;
- j.) Podłączenie urządzenia do sieci elektrycznej powinno zostać przeprowadzone przez osobę z odpowiednimi uprawnieniami;
- k.) Suszarka musi być podłączona do stałej instalacji elektrycznej, zabezpieczonej zgodnie z obowiązującymi przepisami – wyłącznik różnicowy wysokiej czułości  $I_n \leq 0,03A$ ;
- l.) Pomiędzy suszarką a przyłączem do sieci powinien znajdować się przełącznik o przerwie między stykami co najmniej 3 mm;
- m.) Instalacja elektryczna musi być uziemiona zgodnie z obowiązującymi przepisami i normami;
- n.) Suszarka nie może zostać zainstalowana na palnej powierzchni;
- o.) W celu zapewnienia prawidłowej i bezpiecznej pracy suszarki należy przestrzegać wszelkich zaleceń dotyczących montażu urządzenia zawartych w niniejszej instrukcji. Zgodnie ze standardami europejskimi użycie kleju lub podobnych metod jest zabronione;
- p.) Niespełnienie ww. warunków może być przyczyną utraty gwarancji na urządzenie;

## 6. Montaż.



**INSTALACJA URZĄDZENIA POWINNA BYĆ PRZEPROWADZONA PRZEZ WYKWALFIKOWANEGO I UPRAWNIONEGO MONTERA. URZĄDZENIE MOŻE BYĆ ZAINSTALOWANE JEDYNNIE NA INSTALACJI STAŁEJ.**  
**WYMIANA SUSZARKI PRZY ZASTOSOWANIU PANELU PLUG INN NIE WYMAGA UPRAWNIENÍ ELEKTRYCZNYCH.**

UWAGA! Suszarka powinna być zamontowana na wysokości co najmniej 40 cm od półki, blatu czy innego elementu wyposażenia (rys.3). Należy unikać obecności powierzchni odbijającej promienie podczerwone w obszarze działania czujnika zainstalowanego w suszarce.

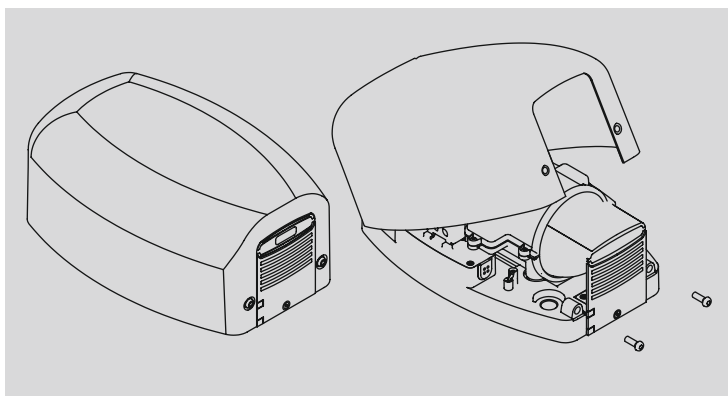


Suszarkę Merida Falcon można zamontować w dwóch opcjach; bezpośrednio do ściany i przy pomocy podstawy Plug In

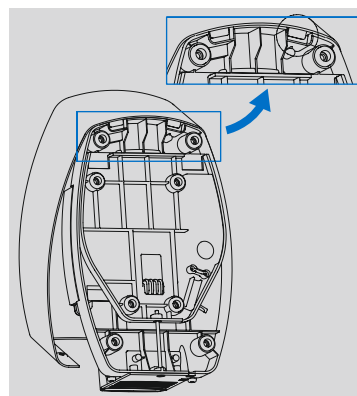
**UWAGA. Suszarka powinna być podłączona do instalacji elektrycznej przez uprawnionego technika.**

### a) Montaż bezpośrednio do ściany

1. Odłącz zasilanie i upewnij się, że nie zostanie nawet przypadkowo włączone przed zakończeniem instalacji.
2. Należy zdjąć pokrywę urządzenia. Odkręć dwie przednie śruby za pomocą dołączonego klucza. Zdejmij pokrywę, unosząc ją lekko do góry, aż do zwolnienia dwóch górnych zaczepów (rys. 5; rys. 6).
3. Zaleca się podłączyć urządzenie do zasilania poprzez otwór w tylnej części obudowy.

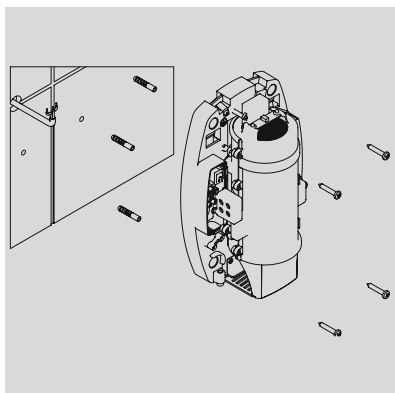


rys. 5

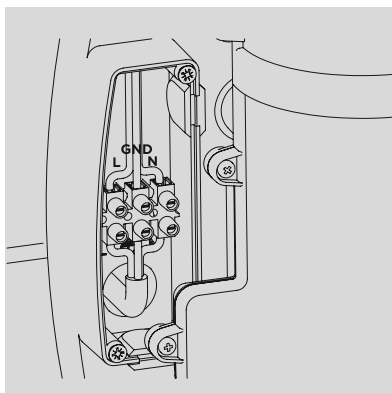


rys. 6

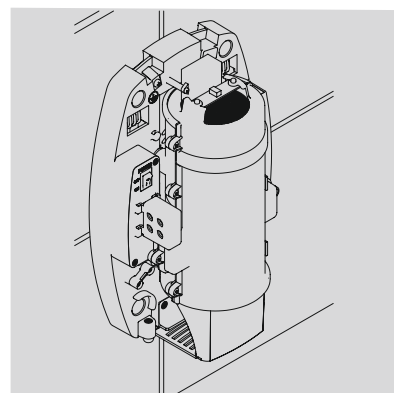
4. Wywierć w ścianie 4 otwory o średnicy 8 mm, korzystając z szablonu dostarczonego w opakowaniu. Oczyść otwory z pyłu i włóż kołki rozporowe (rys. 7).
5. Umieść 4 gumowe nakładki antywibracyjne w odpowiednich otworach podstawy.
6. Przełóż przewody elektryczne przez otwór (22 mm) w podstawie i podłącz je do listwy zaciskowej zgodnie z oznaczeniami (N, L, GND) (rys. 8).
7. Przykręć tylną ściankę (podstawę) do ściany, używając dostarczonych śrub (rys.9).



rys. 7



rys. 8



rys. 9

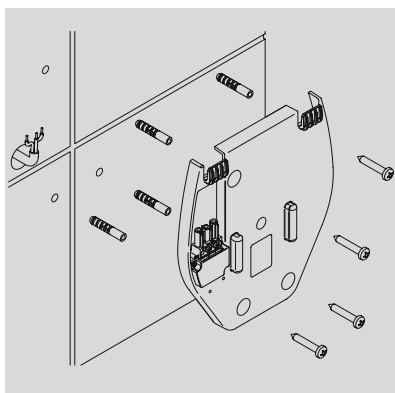
8. Załóż pokrywę i przymocuj ją do podstawy, wkręcając dwie śruby M6.

#### b) Montaż przy pomocy podstawy Plug In.

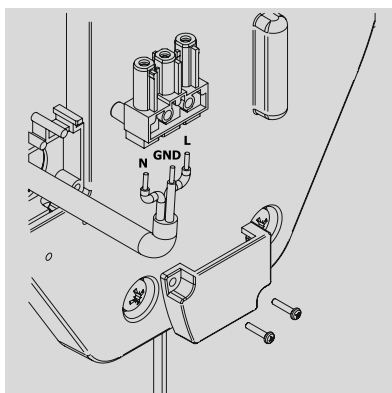
Użycie podstawy Plug In umożliwia łatwy montaż i demontaż całego urządzenia, a w przypadku awarii szybką wymianę zainstalowanego sprzętu na nowy.

Panel podstawy Plug In musi być wcześniej przymocowany do ściany, a kable zasilające z instalacji ściennej muszą zostać podłączone do listwy zasilającej.

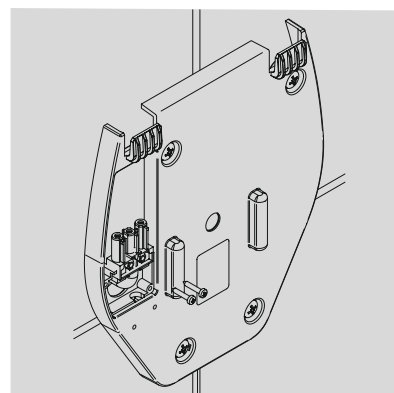
1. Wywierć w ścianie 4 otwory o średnicy 8 mm, korzystając z szablonu (panel Plug In) dostarczonego w opakowaniu. Oczyszcz otwory z pyłu i włóż kołki rozporowe (rys. 10).
2. Przełóż przewody elektryczne przez otwór (22 mm) w panelu i podłącz je do listwy zaciskowej zgodnie z oznaczeniami (N, L, GND). Listwę zaciskową należy przymocować do obudowy na tylnej ściance za pomocą dostarczonych śrub. Następnie należy założyć osłonę elektroizolacyjną, zabezpieczając ją dwiema śrubami (rys 11).
3. Umieść 4 gumowe nakładki antywibracyjne w odpowiednich otworach panelu Plug In i przykręć go do ściany, używając dostarczonych śrub (rys 12).



rys. 10

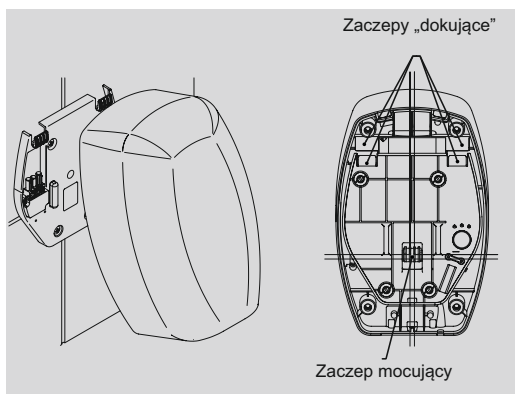


rys. 11

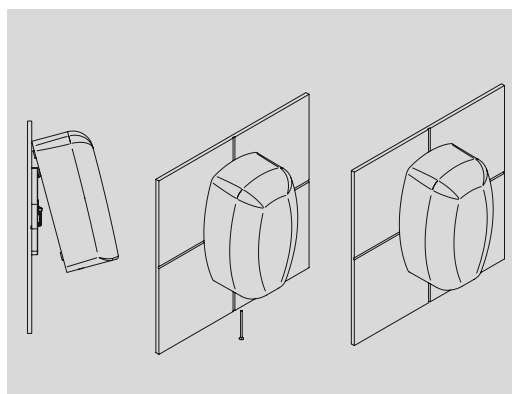


rys. 12

4. Złóż suszarkę równocześnie na dwa zaczepty „dokujące” znajdujące się na panelu Plug In oraz zaczepty mocujące. (rys. 13)



rys. 13



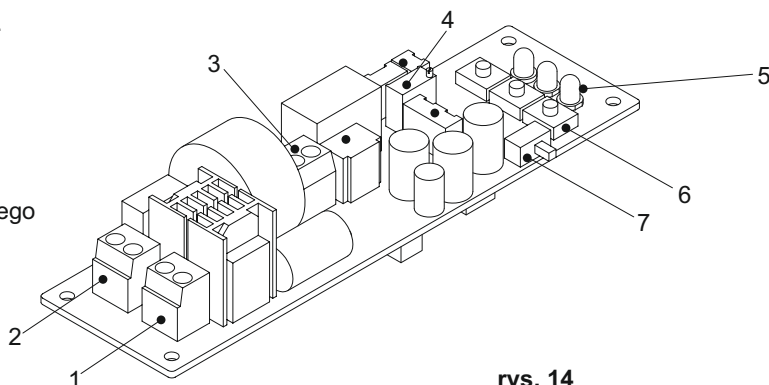
rys. 14

5. Połącz oba zespoły (suszarkę i panel Plug In), wkręcając dostarczoną śrubę zabezpieczającą (rys. 14).

## 7. Regulacja i ustawienia suszarki, wskaźniki kontrolne.

Schemat przedstawia lokalizację głównych elementów układu elektronicznego.

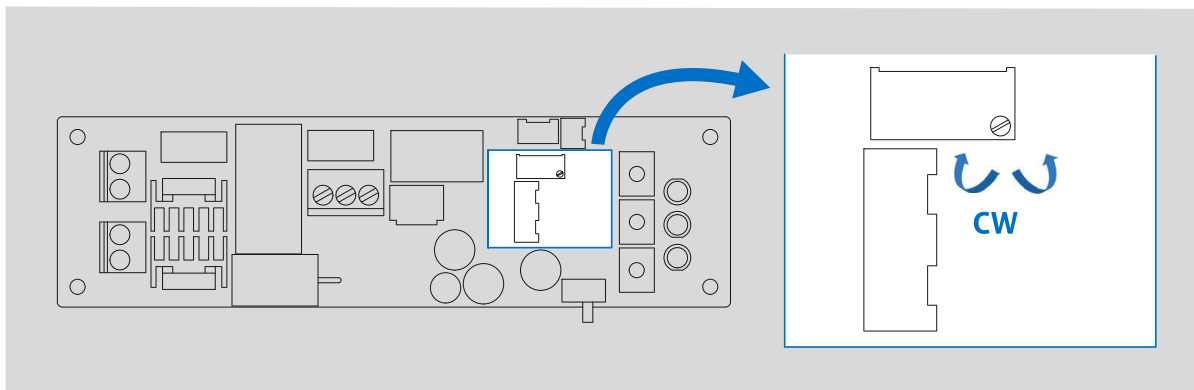
1. Przyłącze obwodu silnika
2. Przyłącze obwodu elektrycznego
3. Przyłącze zasilania
4. Ustawienia zasięgu czujnika ruchu
5. Złącze przewodu LED IR/LED informacyjnego
6. Tryb pracy silnika
7. Regulacja trybu pracy silnika
8. Wyłącznik elementu grzejnego



rys. 14

### Regulacja zasięgu czujnika zbliżeniowego

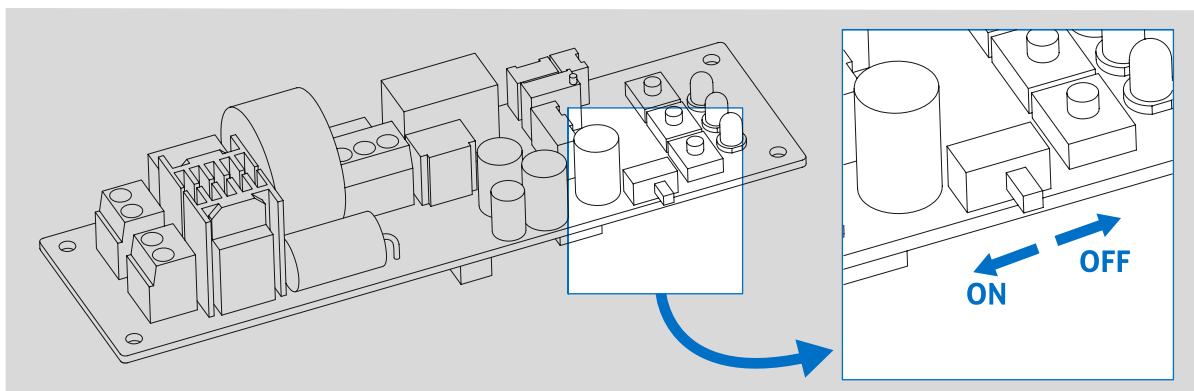
Zasięg czujnika zbliżeniowego (od 6 do 15 cm) regulowany przy pomocy potencjometru regulacyjnego (schemat; rys. 15).



rys. 15

### Wyłączenie grzałki

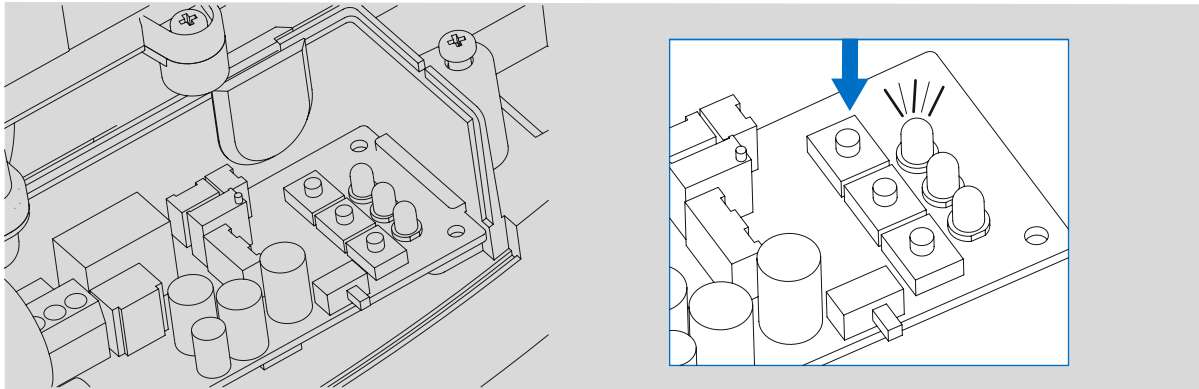
W pomieszczeniach o wysokiej temperaturze lub w celu zmniejszenia zużycia energii można wyłączyć element grzewczy. W tym celu należy ustawić przełącznik w odpowiedniej pozycji (schemat; rys.16).



rys. 16

### Regulacja mocy silnika

Suszarka umożliwia trzy tryby pracy w zależności od ustawienia mocy silnika: ECO, Średni i Wysoki (ECO, Medium i High). Wyboru dokonuje się poprzez naciśnięcie odpowiedniego przycisku. Dioda LED wskazuje tryb pracy. Umożliwia to jeszcze większą oszczędność energii, a także zmniejszenie poziomu hałasu urządzenia (rys. 17).



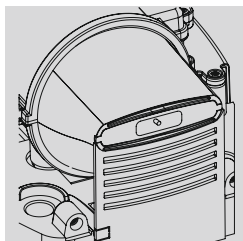
rys. 17

### Wskaźnik kontrolny pracy suszarki

Dioda LED umieszczona w obszarze czujnika zbliżeniowego informuje o stanie/trybie pracy urządzenia (rys. 18).

tabela 2

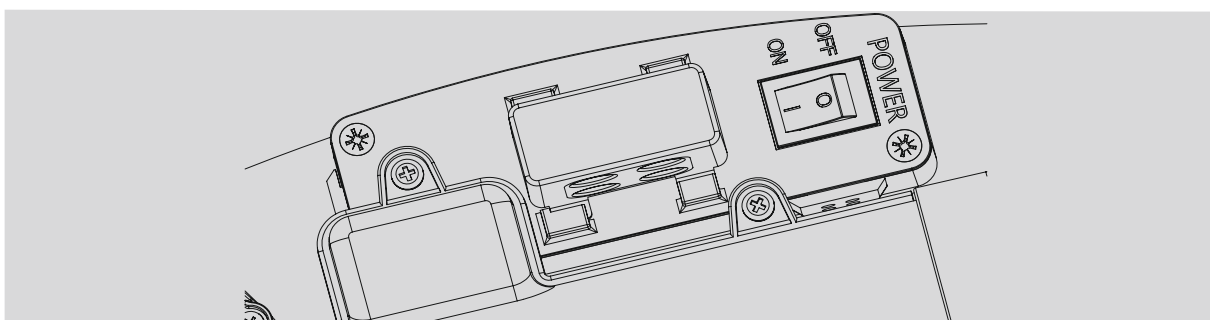
Status	Kolor/Intensywność
Tryb czuwania	Niebieski / słaby
Tryb pracy	Niebieski / mocny
Wymiana filtra	Zielony / migający
Awaria silnika	Czerwony
Napięcie poza zakresem	Fioletowy / mocny
Awaria czujnika zbliżeniowego	Pomarańczowy / mocny



rys. 18

### Odlączenie zasilania wewnętrznego.

Zasilanie wewnętrzne należy odłączyć przed przeprowadzeniem czynności konserwacyjnych lub czyszczeniem urządzenia. Aby to zrobić ustaw przełącznik POWER w pozycji OFF (rys. 19).



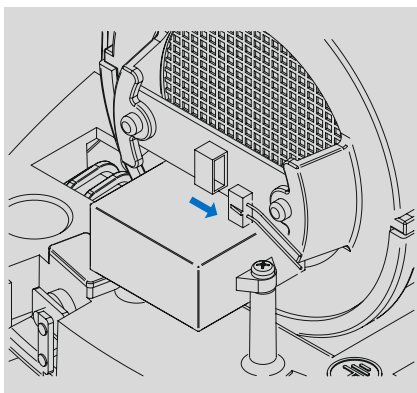
rys. 19

## 8. Wymiana filtra powietrza, wymiana wkładki neutralizującej zapachy

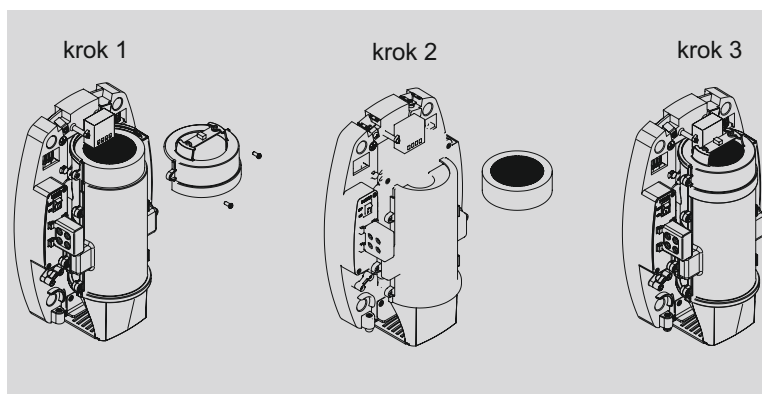
Filtr powietrza należy wymieniać co najmniej raz w roku lub co 60000 cykli.

W przypadku suszarek użytkowanych w miejscach o dużym natężeniu ruchu filtr należy wymieniać częściej (co 4-6 miesięcy) lub co 60000 cykli.

Zapchany lub zabrudzony filtr może doprowadzić do obniżenia wydajności urządzenia. Aby wymienić filtr, należy najpierw odłączyć złącze obwodu lampy UVC (rys. 19), a następnie zdjąć element zamykający obudowę filtra, odkręcając dwie śruby (rys. 20).



rys. 19



rys. 20

Należy wyjąć stary filtr i włożyć nowy, upewniając się, że dolna krawędź filtra jest prawidłowo umieszczona w kanale (rys. 21). Następnie należy podłączyć ponownie złącze obwodu lampy UVC.



rys. 21

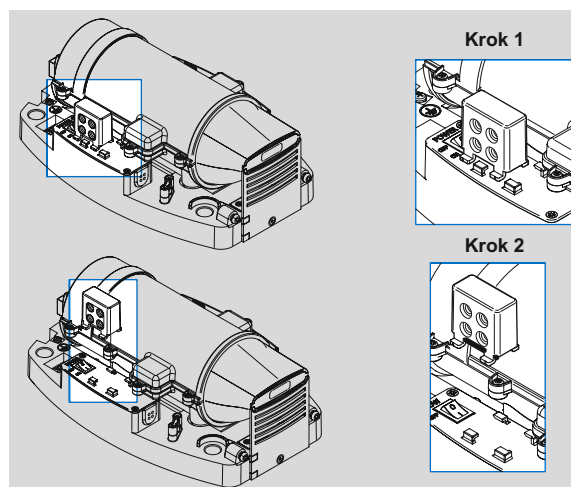
Suszarka wyposażona jest w mikroprocesor, który kontroluje liczbę wykonanych cykli suszenia. Po 60000 cyklach suszenia, kontrolka stanu zaczyna migać na zielono, sygnalizując potrzebę wymiany filtra powietrza.

Po wymianie filtra powietrza należy zresetować licznik cykli suszenia w następujący sposób:

1. Wyłącz suszarkę (główny włącznik).
2. Przytrzymaj przycisk „ECO”.
3. Włącz suszarkę (główny włącznik) (trzymając przy tym wciśnięty przycisk „ECO”).
4. Poczekać, aż zielona lampka (nad przyciskiem „ECO”) zgaśnie (cały czas trzymając wciśnięty przycisk „ECO”).
5. Wybierz żądany tryb prędkości silnika (ECO / MED / HIGH)

### Wymiana wkładki neutralizującej zapachy

Zużytą wkładkę neutralizującą zapachy należy wymienić wyjmując pojemnik, w którym się ona znajduje. W tym celu należy przesunąć zespół wzdłuż, aż do zwolnienia zacisków zabezpieczających (rys. 22). Po włożeniu nowej wkładki upewnij się, że pojemnik jest dobrze zamocowany.



rys. 22

## 9. Konserwacja i czyszczenie.

Podczas pracy suszarki następuje przepływ powietrza przez jej wnętrze. W związku z tym na wewnętrznych elementach suszarki osadza się kurz, którego zbyt duże nagromadzenie może skutkować ograniczeniem funkcjonalności lub awarią urządzenia. Zalecane jest okresowe czyszczenie urządzenia w celu zapewnienia jego optymalnej pracy, wydajności oraz żywotności. Przed każdym czyszczeniem lub konserwacją należy urządzenie odłączyć od zasilania. Wszelkie prace konserwacyjne powinny być przeprowadzane przez przeszkolonego pracownika, zgodnie z poniższymi zasadami:

1. Odłącz zasilanie suszarki.
2. Odkręć dwie śruby mocujące pokrywę do tylnej ścianki.
3. Zdejmij obudowę, tak jak opisano w rozdziale Montaż. Pamiętaj o kablu łączącym pokrywę z układem elektrycznym suszarki. Jeśli to możliwe, umieść ją na miękkim podłożu aby jej nie porysować.
4. Usuń kurz i brud znajdujący się wewnątrz suszarki za pomocą odkurzacza, lub jeśli to niemożliwe, miękkiej szczotki lub miękkiego pędzla malarskiego.
5. Użyj delikatnej ściereczki i wyczyść powierzchnię czujnika podczerwieni.
6. Pokrywę wyczyść ściereczką, zwilżoną roztworem delikatnego środka myjącego, lub mydła z wodą. Następnie usuń resztki roztworu myjącego ściereczką zwilżoną w samej wodzie. Wytrzyj obudowę do sucha.
7. Sprawdź stan filtra powietrza na wlocie do suszarki, jeśli to konieczne wyczyść go lub wymień.
8. Zamontuj ponownie pokrywę zgodnie z instrukcją opisaną w rozdziale Montaż.
9. Nigdy nie używaj materiałów ściernych (padów ręcznych, szorstkich gąbek i zmywaków), środków wybielających, środków kwaśnych lub zasadowych, rozpuszczalników, mieszanin z zawartością środków ściernych (mleczek do czyszczenia).
10. Nie używaj środków dezynfekcyjnych.
11. Zaleca się czyszczenie suszarki z zewnątrz raz na tydzień.
12. Mycie suszarki wodą pod ciśnieniem jest zabronione
- 13. Należy przestrzegać wszelkich zaleceń dotyczących konserwacji urządzenia zawartych w niniejszej instrukcji w celu zapewnienia prawidłowej i bezpiecznej pracy suszarki.**
- 14. Niespełnienie ww. warunków może być przyczyną utraty gwarancji na urządzenie.**

Częstotliwości czynności obsługowych i serwisowych dla suszarki podane są poniżej.

tabela 3

	Czyszczenie obudowy i czujników	Czyszczenie wnętrza suszarki	Obowiązkowy serwis gwarancyjny, przegląd stanu urządzenia, sprawdzenie/wymiana szczotek, czyszczenie	Wymiana filtrów	Opróżnianie zbiornika na wodę
Przeprowadza	Użytkownik	Serwis	Serwis	Użytkownik	Użytkownik
EIM107, EIC107	raz w tygodniu	co 6 miesięcy	co 6 miesięcy	co 12 miesięcy, w miejscach o dużym natężeniu ruchu co 4 - 6 miesięcy lub co 60000 cykli.	n. d.

W przypadku montażu i pracy suszarki w miejscach o dużym nasileniu ruchu, takich jak stacje benzynowe, baseny i galerie handlowe lub w miejscach o większej koncentracji kurzu i pyłu np. piekarnie czy stolarnie, harmonogram czynności serwisowych ulega zmianie: pierwszy oraz następne serwisy powinny odbywać się co 3 miesiące. Odpowiedzialność za zgłoszenie suszarki do serwisu ponosi Użytkownik.

Firma Merida może przejąć kontrolę terminów czynności serwisowych, po uprzednim zgłoszeniu Użytkownika i podaniu adresu mailowego do przesyłania takiej informacji. Brak właściwej konserwacji, zalanie wodą, nagromadzenie kurzu i brudu wewnątrz urządzenia, użycie niewłaściwego środka myjącego, niedotrzymywanie terminów przeglądów (jeśli dotyczy) może być przyczyną utraty gwarancji na urządzenie.

## 10. Warunki gwarancji, postępowanie reklamacyjne.

### Warunki Gwarancji:

1. Sprzedawca, na warunkach wskazanych w niniejszym dokumencie, udziela gwarancji na prawidłowe działanie urządzenia przez okres wskazany w pkt. 3
2. Gwarancja obejmuje zobowiązanie Sprzedawcy do dokonania bezpłatnej wymiany, naprawy lub wymiany części wadliwych w przypadku stwierdzenia wad, o których istnieniu zawiadomiono Sprzedawcę w okresie jej obowiązywania.
3. Okres obowiązywania gwarancji wynosi: 24 miesiące lub, inny okres, o ile zostanie określony w oddzielnym dokumencie, podpisanym przez uprawnionego Przedstawiciela Sprzedawcy.
4. Gwarancja obejmuje wyłącznie urządzenia zakupione i użytkowane na terenie Polski.
5. Gwarancja obowiązuje przy łącznym spełnieniu poniższych warunków:
  - a. montaż urządzenia został przeprowadzony przez przedstawiciela Sprzedawcy lub został przeprowadzony przez Użytkownika zgodnie z załączoną do urządzenia Instrukcją Montażu i Obsługi i obowiązującymi przepisami,
  - b. urządzenie było użytkowane i konserwowane zgodnie z ww. Instrukcją,
  - c. w czasie obowiązywania gwarancji Przedstawiciel Sprzedawcy dokonał wszystkich przeglądów gwarancyjnych urządzenia zgodnie z tabelą zawartą w instrukcji obsługi urządzenia, a Użytkownik zawiadomił Przedstawiciela Sprzedawcy o konieczności przeprowadzenia przeglądu gwarancyjnego ze stosownym wyprzedzeniem.
6. Gwarancja nie obejmuje:
  - a) uszkodzeń mechanicznych, termicznych, chemicznych,
  - b) uszkodzeń spowodowanych niezgodnym z instrukcją obsługi użytkowaniem lub niewłaściwą instalacją,
  - c) uszkodzeń spowodowanych nieprawidłowym transportem urządzenia po jego odbiorze w punkcie sprzedaży
  - d) uszkodzeń spowodowanych przyczynami zewnętrznymi takimi jak: przepięcia w sieci energetycznej, wylądowania atmosferyczne, powodzie, zalania itp.,
  - e) elementów zużywalnych w procesie użytkowania urządzenia (szczotki silnika, wirnik, filtry), chyba że dodatkowe, indywidualnie ustalone warunki gwarancji tę możliwość dopuszczają;
  - f) uszkodzeń będących wynikiem ingerencji, przeróbek lub napraw dokonanych przez nieautoryzowane przez Sprzedawcę firmy lub osoby.
7. Części, które zostaną wymontowane z urządzenia w ramach napraw gwarancyjnych pozostają własnością Sprzedawcy.
8. Naprawy gwarancyjne lub wymiana urządzenia nie powodują przedłużenia okresu gwarancji.
9. Podając w momencie zakupu, lub w każdym innym, adres poczty internetowej, Klient może otrzymywać, na podany adres, informacje o nadchodzącym terminie przeglądu gwarancyjnego.

### Postępowanie reklamacyjne:

**W każdej chwili Użytkownik może sprawdzić, czy dane urządzenie podlega gwarancji na stronie [www.suszarki.pl](http://www.suszarki.pl), lub na stornie [www.merida.com.pl](http://www.merida.com.pl) klikając w link „MOJA SUSZARKA”, a następnie wpisując numer seryjny suszarki w oknie wyszukiwania. Numer seryjny suszarki umieszczony jest na opakowaniu, na zewnątrz suszarki, oraz w jej wnętrzu.**

1. W przypadku stwierdzenia wady urządzenia Użytkownik, po przeprowadzeniu czynności opisanych w dziale Rozwiązywanie Problemów, informuje o tym fakcie telefonicznie lub mailowo Punkt Sprzedaży, w którym nabył urządzenie, lub bezpośrednio Sprzedawcę w wiadomości e-mail wysłanej na adres [serwis@merida.com.pl](mailto:serwis@merida.com.pl), podając umieszczony na urządzeniu numer seryjny.
2. Klienci dokonujący zakupu suszarki marki MERIDA od autoryzowanych przedstawicieli tej marki podlegają tym samym warunkom gwarancji, co Użytkownicy dokonujący zakupu bezpośrednio od Merida sp. z o.o. we Wrocławiu. Przy pierwszym kontakcie z serwisem Merida sp. z o.o. możliwe jest ustalenie daty początkowej obowiązywania gwarancji na podstawie ważnego dokumentu zakupu.
3. Urządzenie dostarczone do Punktu Sprzedaży powinno być starannie wyczyszczone i zapakowane w sposób umożliwiający bezpieczny transport.
4. Sprzedający może obciążyć Nabywcę kosztami nieuzasadnionej reklamacji, takimi jak koszt dojazdu lub czyszczenia urządzenia.
5. Warunkiem przyjęcia reklamacji jest podanie numeru seryjnego produktu, unikalnego dla każdej suszarki i/lub przedłożenie dowodu zakupu.

## 8. Rozwiązywanie problemów.

Objawy	Możliwe przyczyny	Działanie
Suszarka nie włącza się (nie działa)	Brak zasilania Zanieczyszczenie czujnika zbliżeniowego	<ul style="list-style-type: none"> <li>- sprawdź w instalacji elektrycznej wyłącznik główny i bezpiecznik zasilania</li> <li>- sprawdź poprawność podłączenia przewodów na kostce zasilającej</li> <li>- sprawdź wartość napięcia zasilającego</li> <li>- sprawdź czy czujnik zbliżeniowy jest czysty i ma swobodne pole widzenia</li> </ul> <p>Jeśli po sprawdzeniu pow. punktów suszarka nadal nie działa zgłoś sprawę do serwisu.</p>
Suszarka nie działa prawidłowo: działa bez przerwy lub włącza i wyłącza się samoistnie	Nieodpowiedni poziom ustawienia czujnika zbliżeniowego Ograniczone pole widzenia czujnika zbliżeniowego Zabrudzenie czujnika zbliżeniowego	<ul style="list-style-type: none"> <li>- sprawdź czy nic nie zasłania pola widzenia czujnika</li> <li>- sprawdź prawidłowość zamontowania suszarki (zbyt blisko innych elementów wyposażenia toalety)</li> <li>- sprawdź czy czujnik jest czysty</li> <li>- sprawdź poprawność podłączenia przewodów na kostce zasilającej</li> </ul> <p>Jeśli po sprawdzeniu pow. punktów suszarka nadal nie działa zgłoś sprawę do serwisu</p>
Suszarka wydaje z siebie dziwne dźwięki	Niepoprawne zamocowanie pokrywy Elementy wewnątrz mogą nie być prawidłowo przymocowane	<ul style="list-style-type: none"> <li>- sprawdź mocowanie pokrywy do tylnej ścianki</li> <li>- sprawdź mocowanie elementów wewnętrznych urządzenia</li> <li>- sprawdź, czy jakiś obcy obiekt nie wpadł do zespołu silnik-wentylator lub do wnętrza suszarki</li> </ul> <p>Jeśli po sprawdzeniu pow. punktów suszarka nadal nie działa zgłoś sprawę do serwisu</p>
Suszarka wydmuchuje tylko zimne powietrze	Grzałka nie działa Awaria grzałki	Sprawdź czy grzałka nie jest wyłączona (pozycja OFF) Zgłoś sprawę do serwisu
Zmniejszony przepływ powietrza	Niewłaściwe napięcie zasilania Nagromadzenie kurzu w suszarce	<ul style="list-style-type: none"> <li>- sprawdź wartość napięcia zasilającego</li> </ul> <p>Jeśli po sprawdzeniu pow. punktów suszarka nadal nie działa zgłoś sprawę do serwisu</p>
Czuć zapach spalenizny	Awaria silnika lub grzałki	Zgłoś awarię do serwisu

## 9. Zawartość opakowania, zasady utylizacji w UE.

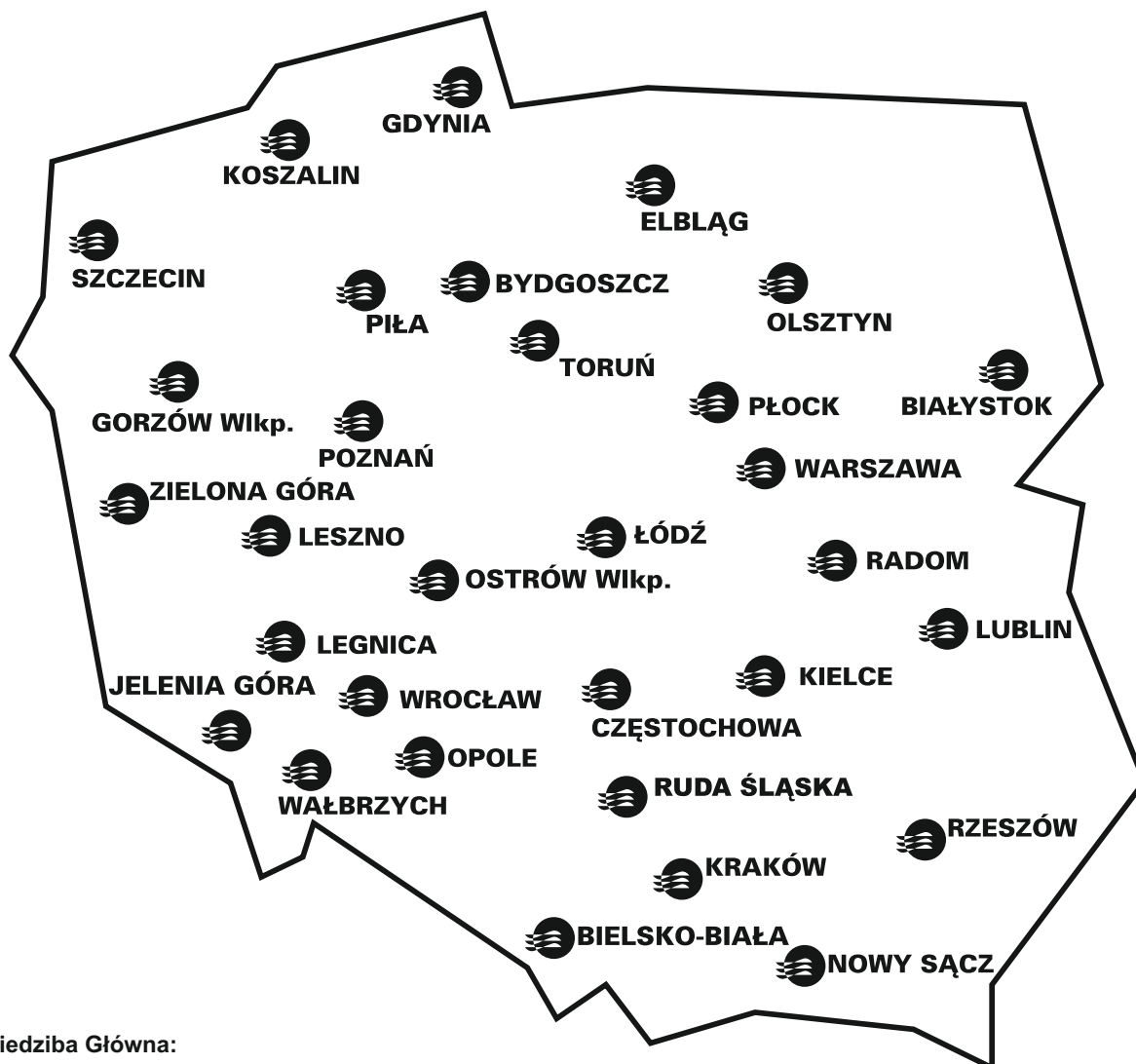
### Opakowanie zawiera:

Suszarkę do rąk  
Instrukcję obsługi  
2 klucze torx  
4 nakładki antywibracyjne  
Szablon instalacyjny  
Zestaw montażowy: 4 wkręty + 4 kołki rozporowe

### ZASADY UTYLIZACJI SPRZĘTU ELEKTRYCZNEGO I ELEKTRONICZNEGO, PRZEZ PRYWATNYCH UŻYTKOWNIKÓW W UNII EUROPEJSKIEJ.

Zakupiony produkt został zaprojektowany i wykonany z materiałów i komponentów wysokiej jakości, które mogą być poddane recyklingowi i ponownemu wykorzystaniu. Oznaczenie symbolem, składającym się z przekreślonego kosza na śmieci, oznacza, że produkt podlega wytycznym Dyrektywy Europejskiej 2002/96/WE w sprawie składowania odpadów sprzętu elektrycznego i elektronicznego. Symbol ten oznacza, że produktu nie wolno wyrzucać razem z innymi odpadami komunalnymi. Właściciele i użytkownicy wszystkich oznaczonych tym symbolem produktów, po zakończeniu okresu ich użytkowania, powinni oddać je do specjalnie wyznaczonego punktu zbiórki zużytego sprzętu elektrycznego i elektronicznego. W celu uzyskania dalszych informacji na temat sposobu utylizacji zużytych urządzeń elektrycznych i sprzętu elektronicznego, prosimy o kontakt z lokalnymi służbami utylizacji odpadów miejskich lub sprzedawcą, u którego produkt został zakupiony. Prawidłowe zbieranie i utylizacja zużytych urządzeń przyczynia się do ochrony środowiska naturalnego i zapobiegania potencjalnym zagrożeniom dla zdrowia publicznego.



**Siedziba Główna:**

**53-015 Wrocław, Karkonoska 59**  
tel. 71 33 97 888  
e-mail: sekretariat@merida.com.pl

**Oddziały:**

15-620 Białystok, Elewatorska 13, tel. 85 653 91 90  
43-300 Bielsko-Biała, ul. Konwaliowa 21, tel. 33 496 69 89  
85-147 Bydgoszcz, ul. Dąbrowa 52, tel. 52 363 21 82  
42-204 Częstochowa, ul. Krakowska 45, tel. 34 361 29 82  
82-300 Elbląg, ul. Grunwaldzka 2 bud. E, tel. 55 237 91 61  
81-061 Gdynia, ul. Hutnicza 40, tel. 58 660 32 77  
66-400 Gorzów Wlkp., ul. Fabryczna 71, tel. 95 728 80 90  
58-506 Jelenia Góra, ul. Złotnicza 17A, tel. 75 643 85 07  
25-670 Kielce, ul. Kongresowa 16E, tel. 41 362 93 75  
75-848 Koszalin, ul. Lubuszan 3, tel. 94 342 30 54  
30-740 Kraków, ul. Półtanki 29G, tel. 12 632 41 38  
59-220 Legnica, ul. Poznańska 29G, tel. 76 854 32 99  
64-100 Leszno, ul. Wolińska 19, tel. 65 520 96 70  
20-704 Lublin, ul. Wojciechowska 3, tel. 81 533 16 50  
92-333 Łódź, ul. Wydawnicza 1/3, tel. 42 678 54 58

33-300 Nowy Sącz, Al. Piłsudskiego 72, tel. 18 444 13 24  
10-416 Olsztyn, ul. Towarowa 17K, tel. 89 535 84 91  
45-123 Opole, ul. Budowlanych 46b, tel. 77 454 99 55  
63-400 Ostrów Wlkp., ul. Odolanowska 52, tel. 62 735 45 33  
64-920 Piła, ul. Ofiar Katynia 4D, tel. 67 213 74 26  
09-402 Płock, ul. Graniczna 46, tel. 24 268 71 55  
60-479 Poznań, ul. Sucholeska 32, tel. 61 823 34 71  
26-600 Radom, ul. B. Limanowskiego 95, tel. 48 384 77 35  
41-700 Ruda Śl., Al. Powstań Śląskich 38, tel. 32 432 44 00  
35-234 Rzeszów, Al. Żołnierzy I Armii WP 22, tel. 17 852 61 86  
70-784 Szczecin, ul. Struga 44, tel. 91 464 48 75  
87-100 Toruń, ul. Polna 134/136, bud. 6, tel. 56 622 18 46  
58-300 Wałbrzych, ul. P. Wysockiego 27E, tel. 74 842 32 60  
02-281 Warszawa, ul. Muncypalna 47, tel. 22 868 31 09  
53-015 Wrocław, ul. Karkonoska 59, tel. 71 787 60 22  
65-755 Zielona Góra, Zacisze 22, tel. 68 323 85 72